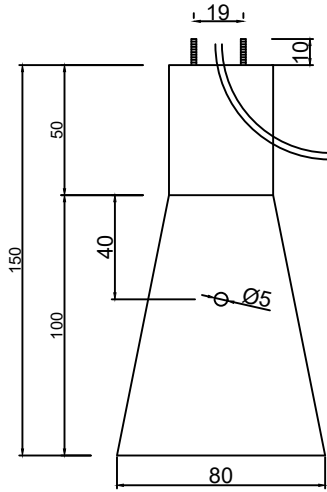


**MBO PROYECTOS ELÉCTRICOS S.A DE C.V**  
**FICHA TECNICA BASE ANCLA PARA POSTE METALICO DE ALUMBRADO PUBLICO 40X80X150****Características Generales**

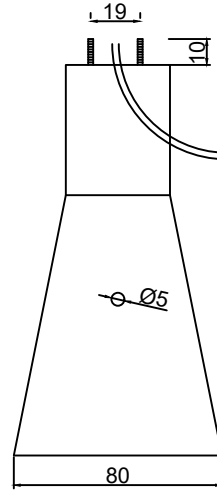
Base Piramidal	Base Piramidal Prefabricada de concreto hidráulico F´C= 250 Kg/cm2 Normal a 28 días
Medidas Generales	40 Cm Largo x 80 Cm Ancho x 150 Cm Altura
Estructura	Estructura Armada con Redondo de 3/4 Galvanizado Electrolítico , incluye 4 tuercas de 3/4
Canalización	Poliducto de 1"
Centros de Pernos	A requerimiento de Cliente
Unidad de Medida	Pieza
Peso Aproximado	990 Kgs
Marca	MBO
Identificación	Logotipo y/o marca del fabricante, Número de Serie y Año de Fabricación



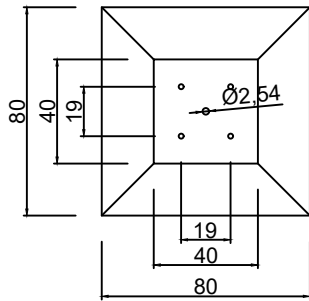
VISTA FRONTAL



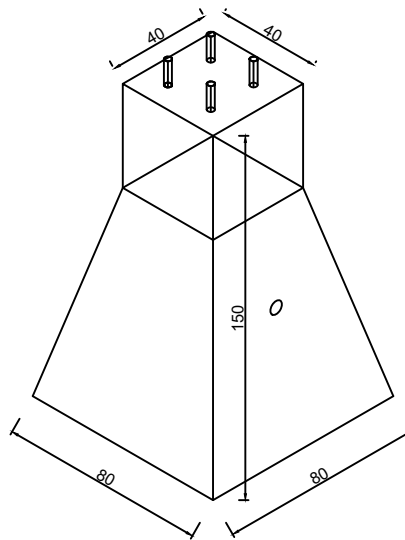
VISTA LATERAL



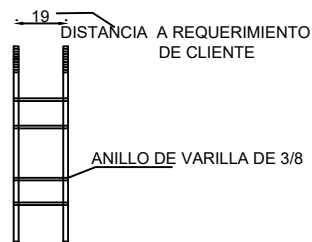
VISTA SUPERIOR



VISTA ISOMETRICA



ARMADO ESTRUCTURA



..1..Downloads1.000.jpg		
MBO PROYECTOS ELECTRICOS S.A DE C.V		
ESCALA:	SIN ESCALA	FEBRERO 2021
BASE ANCLA DE CONCRETO HIDRAULICO		40 X 80 X 150